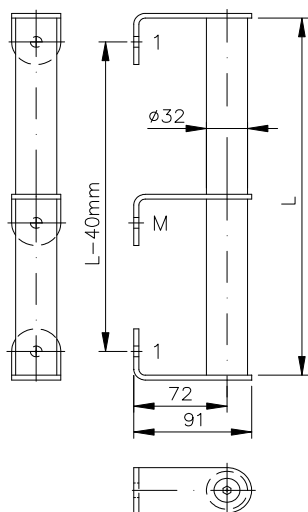


**Bâton de maréchal en inox Série 1200
Modèle 1222 - Ø 32 mm, avec supports droits**

Croquis



**Bâton de maréchal en inox Ø 32 mm
avec supports de fixation droits
NT.STG 1222.32**

L'entraxe de la poignée correspond à :

sans rondelle inox : L - 40 mm

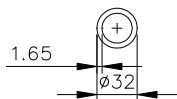
avec rondelle inox : L - 35 mm

Les chevilles des supports d'extrémité sont introduites dans les tubes et serrées à l'aide de la vis.

A partir d'une longueur de tube de 1550 mm, un support de fixation intermédiaire est glissé sur le tube et fixé à l'aide d'une vis pointeau.

Codes articles

Références

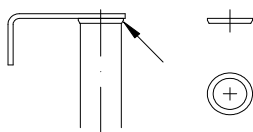


2176 100

2176 080

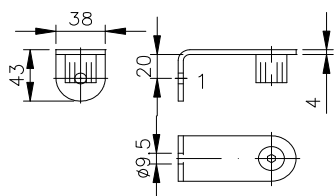
2176 090

Tube inox Ø 32 mm, longueur :
Tube NT.32D x 2000 mm
Tube NT.32D x 3000 mm
Tube NT.32D x 6000 mm
en inox, qualité 1.4401 (A4-AISI 316),
finition mate



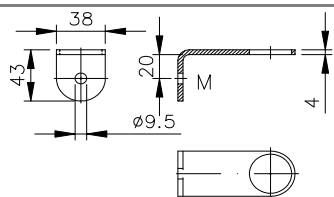
2176 210

Rondelle inox pour tube NT.32D
pour couvrir la coupe du tube
en inox, qualité 1.4401 (A4-AISI 316),
finition mate



2176 010

Support droit embout
pour tube Ø 32 mm, fixation visible
Support NT 1222.32.1
en inox, qualité 1.4401 (A4-AISI 316),
finition mate



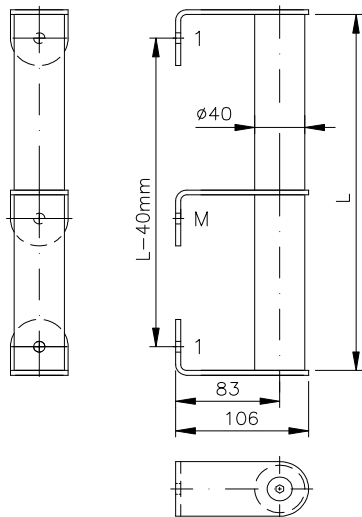
2176 020

Support droit intermédiaire
pour tube Ø 32 mm, à partir de L = 1550 mm
Support NT 1222.32.M
en inox, qualité 1.4401 (A4-AISI 316),
finition mate

Codes articles à la pièce. Unité d'emballage : 10 pièces.

**Bâton de maréchal en inox Série 1200
Modèle 1222 - Ø 40 mm, avec supports droits**

Croquis



**Bâton de maréchal en inox Ø 40 mm
avec supports de fixation droits
NT.STG 1222.40**

L'entraxe de la poignée correspond à :

sans rondelle inox : L - 40 mm

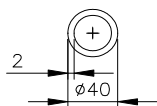
avec rondelle inox : L - 35 mm

Les chevilles des supports d'extrémité sont introduites dans les tubes et serrées à l'aide de la vis.

A partir d'une longueur de tube de 2050 mm, un support de fixation intermédiaire est glissé sur le tube et fixé à l'aide d'une vis pointeau.

Codes articles

Références

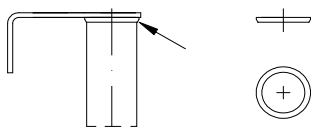


2176 200

2176 180

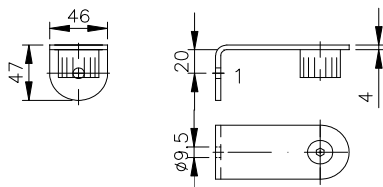
2176 190

Tube inox Ø 40 mm, longueur :
Tube NT.40D x 2000 mm
Tube NT.40D x 3000 mm
Tube NT.40D x 6000 mm
en inox, qualité 1.4401 (A4-AISI 316),
finition mate



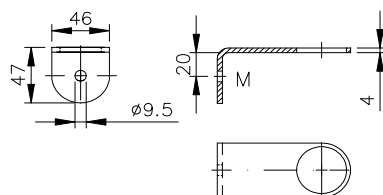
2176 220

Rondelle inox pour tube NT.40D
pour couvrir la coupe du tube
en inox, qualité 1.4401 (A4-AISI 316),
finition mate



2176 110

Support droit embout
pour tube Ø 40 mm, fixation visible
Support NT 1222.40.1
en inox, qualité 1.4401 (A4-AISI 316),
finition mate



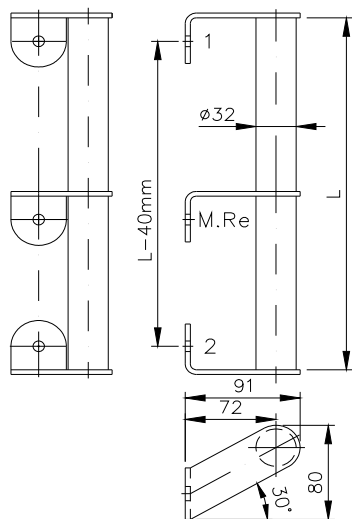
2176 120

Support droit intermédiaire
pour tube Ø 40 mm, à partir de L = 2050 mm
NT 1222.40.M
en inox, qualité 1.4401 (A4-AISI 316),
finition mate

Codes articles à la pièce. Unité d'emballage : 10 pièces.

**Bâton de maréchal en inox Série 1300
Modèle 1322 - Ø 32 mm, avec supports en biais**

Croquis



**Bâton de maréchal en inox Ø 32 mm
avec supports de fixation en biais
NT.STG 1322.32**

L'entraxe de la poignée correspond à :

sans rondelle inox : L - 40 mm

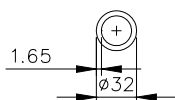
avec rondelle inox : L - 35 mm

Les chevilles des supports d'extrémité sont introduites dans les tubes et les supports sont vissés.

A partir d'une longueur de tube de 1550 mm, un support de fixation intermédiaire est glissé sur le tube et fixé à l'aide d'une vis pointeau.

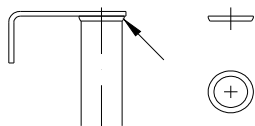
Codes articles

Références



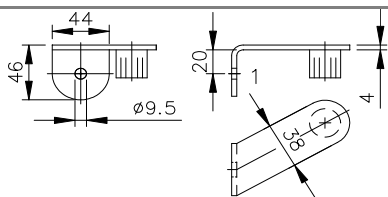
2176 100
2176 080
2176 090

Tube inox Ø 32 mm, longueur :
Tube NT.32D x 2000 mm
Tube NT.32D x 3000 mm
Tube NT.32D x 6000 mm
en inox, qualité 1.4401 (A4-AISI 316),
finition mate



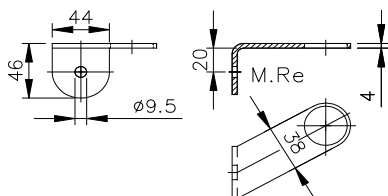
2176 210

Rondelle inox pour tube NT.32D
pour couvrir la coupe du tube
en inox, qualité 1.4401 (A4-AISI 316),
finition mate



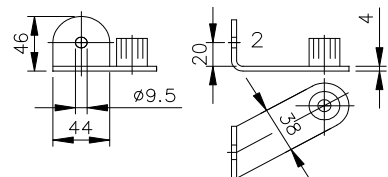
2176 050

Support en biais supérieur
pour tube Ø 32 mm, fixation visible
Support NT 1322.32.1
en inox, qualité 1.4401 (A4-AISI 316),
finition mate



2176 060
2176 040

Support en biais intermédiaire
pour tube Ø 32 mm, à partir de L = 1550 mm
Support NT 1322.32.M.Re (droite/croquis)
Support NT 1322.32.M.Li (gauche)
en inox, qualité 1.4401 (A4-AISI 316),
finition mate



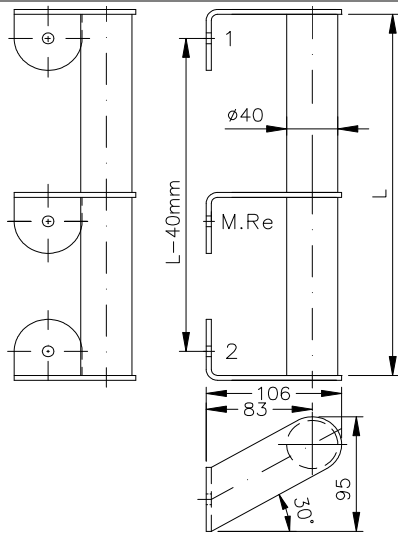
2176 070

Support en biais inférieur
pour tube Ø 32 mm, fixation visible
Support NT 1322.32.2
en inox, qualité 1.4401 (A4-AISI 316),
finition mate

Codes articles à la pièce. Unité d'emballage : 10 pièces.

**Bâton de maréchal en inox Série 1300
Modèle 1322 - Ø 40 mm, avec supports en biais**

Croquis



**Bâton de maréchal en inox Ø 40 mm
avec supports de fixation en biais
NT.STG 1322.40**

L'entraxe de la poignée correspond à :

sans rondelle inox : L - 40 mm

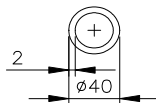
avec rondelle inox : L - 35 mm

Les chevilles des supports d'extrémité sont introduites dans les tubes et les supports sont vissés.

A partir d'une longueur de tube de 2050 mm, un support de fixation intermédiaire est glissé sur le tube et fixé à l'aide d'une vis pointeau.

Codes articles

Références



2176 200

Tube inox Ø 40 mm, longueur :

Tube NT.40D x 2000 mm

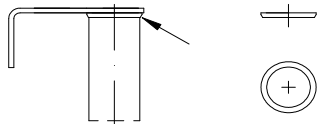
2176 180

Tube NT.40D x 3000 mm

2176 190

Tube NT.40D x 6000 mm

en inox, qualité 1.4401 (A4-AISI 316),
finition mate

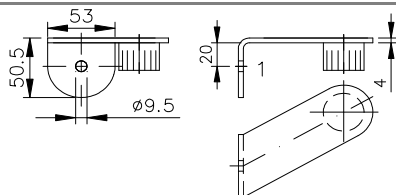


2176 220

Rondelle inox pour tube NT.40D

pour couvrir la coupe du tube

en inox, qualité 1.4401 (A4-AISI 316),
finition mate



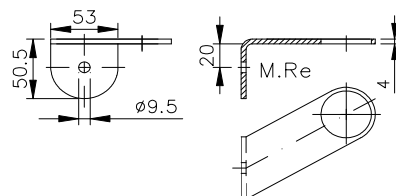
2176 150

Support en biais supérieur

pour tube Ø 40 mm, fixation visible

Support NT 1322.40.1

en inox, qualité 1.4401 (A4-AISI 316),
finition mate



2176 160

Support en biais intermédiaire

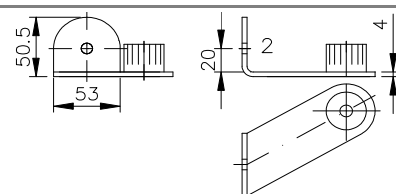
pour tube Ø 40 mm, à partir de L = 2050 mm

Support NT 1322.40.M.Re (droite/croquis)

2176 140

Support NT 1322.40.M.Li (gauche)

en inox, qualité 1.4401 (A4-AISI 316),
finition mate



2176 170

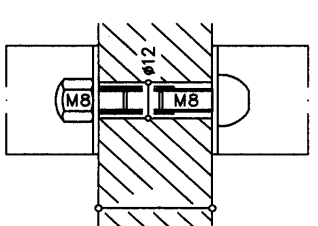
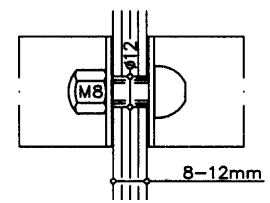
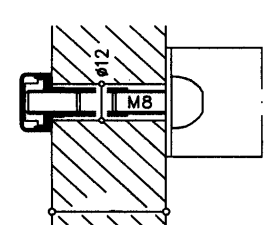
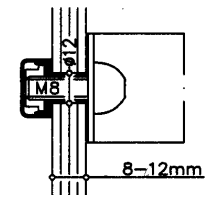
Support en biais inférieur

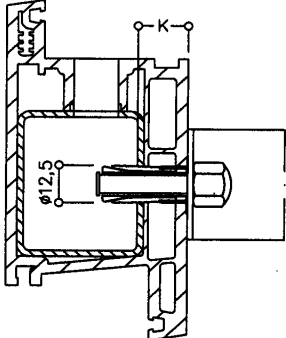
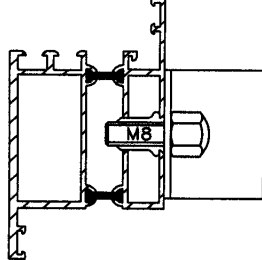
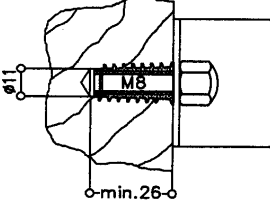
pour tube Ø 40 mm, fixation visible

Support NT 1322.40.2

en inox, qualité 1.4401 (A4-AISI 316),
finition mate

Codes articles à la pièce. Unité d'emballage : 10 pièces.

Kits de fixation pour Série 1200 / 1300 NT.MB... pour poignées Ø 32 mm ou 40 mm		
Croquis	Codes articles	Désignations/Références
<p>NT. MB 1.1A</p> 	<p>0473 110 0473 120 0473 130 0473 140 0473 150 0473 160 0473 170 0473 180 0473 190 0473 200</p>	<p>Kit de fixation NT.MB 1.1A Montage par paire, avec vis anti-vandalisme, pour portes bois, métal ou PVC, pour épaisseurs de portes :</p> <p>NT.MB 1.1A 38 - 48 mm NT.MB 1.1A 48 - 58 mm NT.MB 1.1A 58 - 68 mm NT.MB 1.1A 68 - 78 mm NT.MB 1.1A 78 - 88 mm NT.MB 1.1A 88 - 98 mm NT.MB 1.1A 98 - 108 mm NT.MB 1.1A 108 - 118 mm NT.MB 1.1A 118 - 128 mm NT.MB 1.1A 128 - 138 mm</p>
<p>NT.MB 1.4A</p> 	<p>0473 440</p>	<p>Kit de fixation NT.MB 1.4A Montage par paire, avec vis anti-vandalisme, pour portes vitrées, pour épaisseurs de portes :</p> <p>NT.MB 1.4A 8 - 12 mm</p>
<p>NT.MB 1.2A</p> 	<p>0473 330 0473 340 0473 350 0473 360 0473 370 0473 380 0473 390 0473 400 0473 410 0473 420</p>	<p>Kit de fixation NT.MB 1.2A Montage à la pièce, fixation traversante avec cache-vis, avec vis anti-vandalisme, pour portes bois, métal ou PVC, pour épaisseurs de portes :</p> <p>NT.MB 1.2A 38 - 48 mm NT.MB 1.2A 48 - 58 mm NT.MB 1.2A 58 - 68 mm NT.MB 1.2A 68 - 78 mm NT.MB 1.2A 78 - 88 mm NT.MB 1.2A 88 - 98 mm NT.MB 1.2A 98 - 108 mm NT.MB 1.2A 108 - 118 mm NT.MB 1.2A 118 - 128 mm NT.MB 1.2A 128 - 138 mm</p>
<p>NT.MB 1.5A</p> 	<p>0473 460</p>	<p>Kit de fixation NT.MB 1.5A Montage à la pièce, fixation traversante avec cache-vis, avec vis anti-vandalisme, pour portes vitrées, pour épaisseurs de portes :</p> <p>NT.MB 1.5A 8 - 12 mm</p>
Un kit de fixation est nécessaire par point d'ancrage.		

Kits de fixation pour Série 1200 / 1300 NT.MB... pour poignées Ø 32 mm ou 40 mm		
Croquis	Codes articles	Désignations/Références
<p>NT. MB 1.3K</p> 	<p>0473 490 0473 500 0473 510</p>	<p>Kit de fixation NT.MB 1.3K Montage à la pièce, fixation par l'avant du profil, pour portes en PVC ou en aluminium. Cote K = extérieur de la porte jusqu'à l'arrière de la chambre extérieure ou centrale.</p> <p>NT.MB 1.3K K 9 - 19 mm NT.MB 1.3K K 19 - 29 mm NT.MB 1.3K K 29 - 39 mm</p>
<p>NT.MB 1.3H</p> 	<p>0473 210</p>	<p>Kit de fixation NT.MB 1.3H Montage à la pièce, fixation par l'avant du profil, pour portes en aluminium, par rivet fileté M8 non fourni.</p> <p>NT.MB 1.3H</p>
<p>NT.MB 1.3R</p> 	<p>0473 320</p>	<p>Kit de fixation NT.MB 1.3R Montage à la pièce, fixation par l'avant du profil, pour portes bois.</p> <p>NT.MB 1.3R</p>
<p>Un kit de fixation est nécessaire par point d'ancrage.</p>		