

Fermeture antipanique CISA »XBLOCK«

pour bloc-portes
coupe-feu



EN 1125
Issues de secours



Marquage CE
Directive 89/106/CEE
Portes standards et coupe-feu



Conforme à la marque
NF-articles de quincaillerie



XBLOCK



XBLOCK PVD

Descriptif

Barre antipanique CISA à barre d'enfoncement XBLOCK

Disponible en version 1, 2 et 3 points avec pènes hauts et bas et à pènes latéraux.

- Allie la sécurité à l'élégance avec ses formes arrondies et une très large gamme de coloris.
- Très grande fiabilité.
- Résistance 240 H au brouillard salin et à des températures de - 20°C à + 80°C.
- Répond aux exigences de la norme EN 1125 et conforme au marquage CE et à la marque NF-articles de quincaillerie* (certificats fournis sur demande).
- Apte à équiper un bloc-porte coupe-feu.
- Testée à 200 000 cycles.
- Ouverture aisée grâce à une faible poussée (environ 45 N).

Caractéristiques techniques et pose

- carters et barre design en aluminium laqué ou traité PVD Inox.
- pose sur portes en bois, aluminium, métalliques ou PVC, de hauteur 2500 mm maximum et jusqu'à 200 kg.
- pose partielle sur chantier possible grâce à son système de contre-platines de fixation.
- facilité de pose et réversibilité gauche/droite sans outil.
- longueurs 840 et 1200 mm.

- barre recoupable jusqu'à 300 mm.
- équipée d'un contre-pêne de sécurité.
- coffre étroit de 36,5 mm.

Coloris

- argent
- blanc
- noir
- PVD Inox

Garantie

- 10 ans

Homologations

- CE
- EN 1125
- NF QE+C*
- Coupe-feu

* en cours de certification pour barres longueur 1200 mm et pènes latéraux

Fermeture antipanique CISA »XBLOCK«

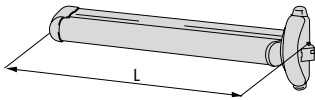


Fermetures antipaniques
Fermetures d'urgence

Type	Description	L	Poids Kg	Pièces	Références
------	-------------	---	-------------	--------	------------

- Version 1 point à pêne latéral

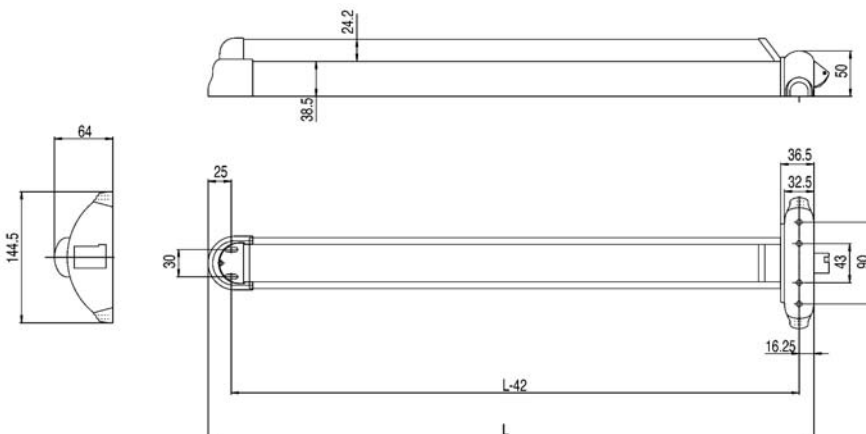
840	2,90	1	3 004 01x
1200	3,10	1	3 004 21x



		• Version 2 points à pènes haut et bas	840	4,70	1	3 004 02x
			1200	4,90	1	3 004 22x
		• Version 2 points à pènes latéraux	840	4,70	1	3 004 12x

		• Version 3 points à pènes haut, bas et latéral	840	5,20	1	3 004 03x
			1200	5,40	1	3 004 23x
		• Version 3 points à pènes latéraux	840	5,20	1	3 004 13x

Dimensions



Coloris

- 0 = argent
- 1 = noir
- 4 = blanc
- 5 = PVD

x = coloris
(pour les versions en 1200 mm
seuls les coloris argent, blanc et
noir sont disponibles)